

# MTU



# MTU

## Trattamento fanghi

La **MTU** è una unità compatta per il trattamento e pompaggio dei fanghi bentonitici particolarmente indicata per l'esecuzione di perforazioni per l'installazione di sonde geotermiche.



## Mud treatment

The **MTU** is a compact unit for the treatment and pumping of the bentonite mud particularly suitable to perform drilling for the installation of borehole heat exchangers.



## Traitement des boues

**MTU** est une unité compacte pour le traitement et le pompage des boues bentonitiques, particulièrement indiquée pour l'exécution de forages pour l'installation de sondes géothermiques.



## Schlamm - behandlung

Die **MTU** ist eine Einheit zur Behandlung und zum Pumpen von Bentonitschlämmen, die besonders für Bohrarbeiten zur Installation von Geothermiesonden geeignet ist.

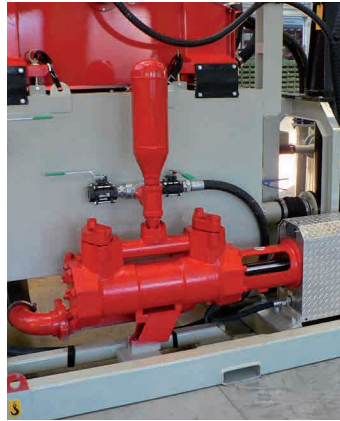


## Dati Tecnici - Technical Data - Caractéristiques Techniques - Technische Daten

Dissabbiatore Desander	Dessableur Entsander		
Volume vasca Tank capacity	Volume cuve Wannenkapazität	1.500 l / 395 gal	
Portata pompa ricircolo Recirculation pump flow rate	Débit pompe de recirculation Durchfluss Rücklaufpumpe	50 mc/h / 1760 ft <sup>3</sup> /h	
Filtraggio vaglio primario Primary screen filtering	Filtration crible primaire Filterleistung erstes Sieb	3 mm / 0,1 in	
Filtraggio vaglio secondario Secondary screen filtering	Filtration crible secondaire Filterleistung zweites Sieb	0,7 mm / 0,03 in	
Centrale idraulica Power pack	Groupe hydraulique Hydraulikaggregat	MTU 1500	MTU 1500 P
Motore diesel Diesel engine	Moteur diesel Dieselmotor	PERKINS 404D - 22T	DEUTZ TD 2011 L04
Potenza motore Engine power	Puissance moteur Motorleistung	44,7 kW (60,7 HP) / 2.800 rpm	56 kW (76 HP) / 2.300 rpm
Serbatoio olio Oil tank	Réservoir huile Öltank	200 l / 52,8 gal	300 l / 79,2 gal
Serbatoio gasolio Fuel tank	Réservoir diesel Dieseltank	70 l / 18,4 gal	70 l / 18,4 gal
Pompa fanghi Slurry pump	Pompe à boues Schlammpumpe	MTU 1500 P	
Tipo Type	Type Typ	MP 600	
Portata max Max flow rate	Débit max. Durchfluss max.	594 l/min / 156 gal/min	
Pressione continua Continuous pressure	Pression continue Dauerdruck	30 bar / 435 psi	
Peso Weight	Poids Gewicht	MTU 1500 P	MTU 1500
Peso versione su skid Skid mounted version weight	Poids version sur skid Gewicht Skid-Ausführung	4.300 kg / 9,480 lbs	3.400 kg / 7,490 lbs
Peso versione cingolata version weight	Tracked Poids version chenillée Gewicht Ausführung mit Raupenfahrzeug	6.000 kg / 13,200 lbs	5.100 kg / 11,200 lbs

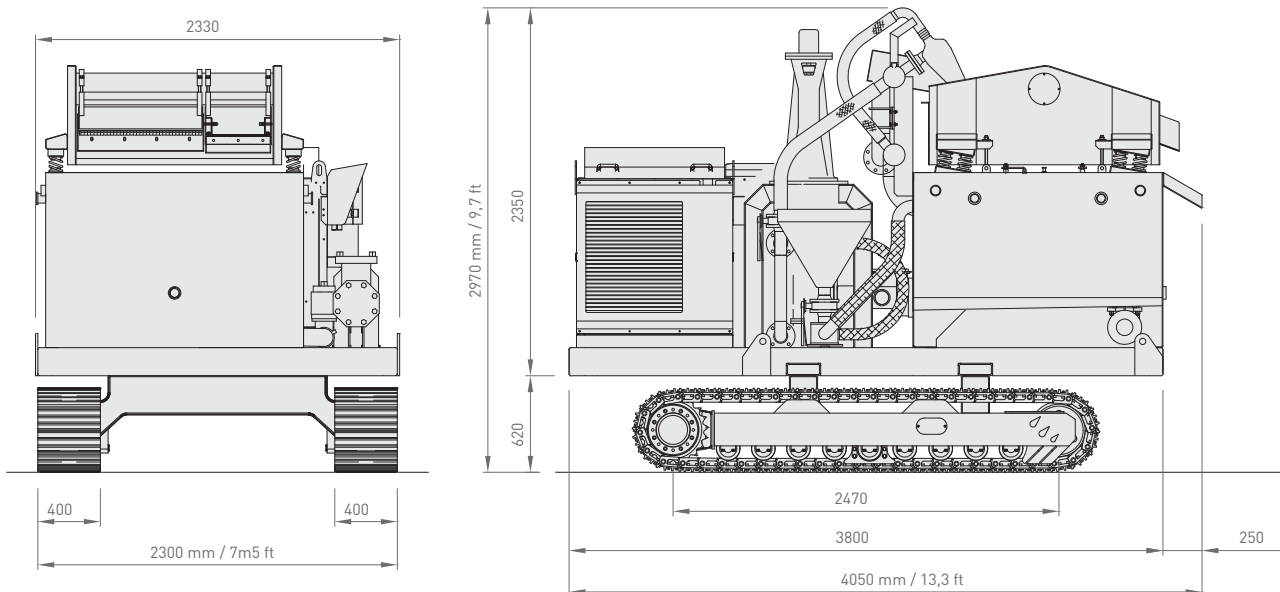
Opzioni ed Accessori - Options and Accessories - Options et Accessoires - Optionen und Zubehör

Carro cingolato / Crawler undercarriage  
Chenillard / Raupenunterwagen

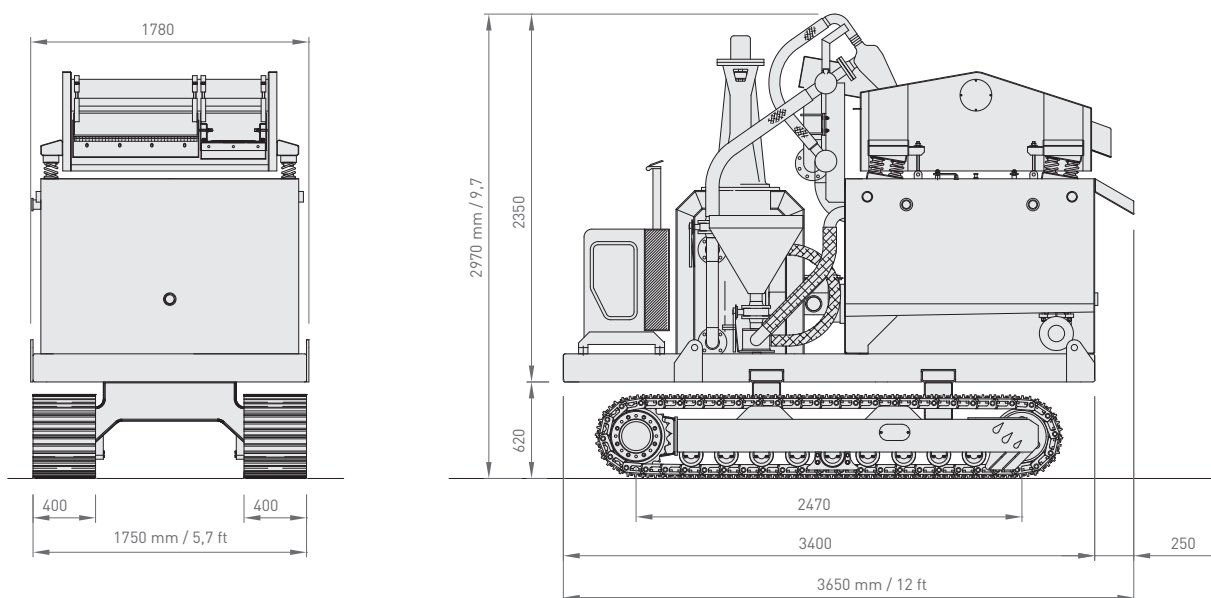


Dimensioni di ingombro (mm) - Overall dimensions (mm) - Dimensions (mm) - Aussenabmessungen (mm)

## MTU I500 P



## MTU I500



**Comacchio s.r.l.**  
 Via Callalta, 24/B - 31039 Riese Pio X (TV) (Italy)  
 Tel +39 0423 7585 - Fax +39 0423 755592  
 sales@comacchio-industries.it - [www.comacchio-industries.it](http://www.comacchio-industries.it)

I dati tecnici sono indicativi e soggetti a modifiche senza preavviso. / Specifications shown are only indicative and subject to alterations without prior notice.  
 Les données techniques sont indicatives et sujettes à des modifications sans préavis. / Die angegebenen Daten sind Richtwerte und können sich ohne Vorankündigung ändern.