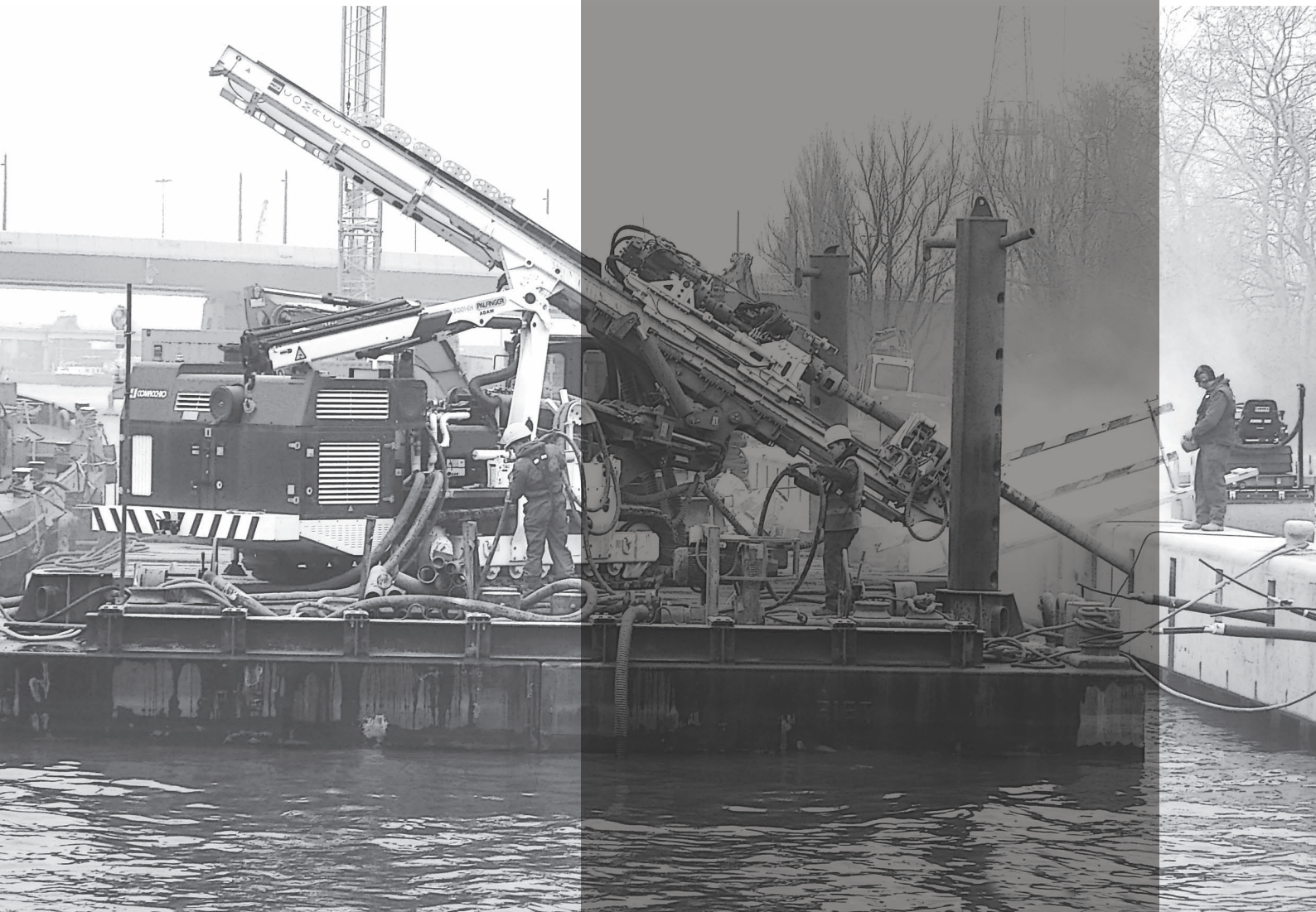


MC 28



High Tech Line



COMACCHIO

DRILLING HI-TECH

Perforatrice idraulica
Hydraulic drill rig
Foreuse hydraulique
Hydraulisches Bohrgerät

MC 28



Heavy duty

Nata come versione heavy duty della MC 22, la **MC 28** è la soluzione ottimale per affrontare lavori particolarmente gravosi anche in condizioni di spazio ridotte. Dotata di motorizzazione da 225 kW e di una solida e robusta struttura, la **MC 28** è equipaggiata con mast da 15 tonnellate di tiro e morse potenziati. L'utilizzo dell'innovativo sistema di snodo del mast ne consente l'impiego per ogni tipo di intervento di ingegneria civile (micropali, ancoraggi, drenaggi, chiodature, jet grouting e consolidamenti in genere). Grazie all'impianto idraulico modulare di concezione avanzata, la **MC 28** può essere equipaggiata con una vasta scelta di teste di rotazione, martelli idraulici, sistemi doppia testa, pompe acqua e fanghi, argani, caricatori aste ed è in grado di operare ogni tipo di perforazione a rotazione o roto-percussione. La macchina può essere dotata di comandi idraulici proporzionali servo assistiti o di radiocomando. Come tutte le macchine **Comacchio**, la **MC 28** può essere personalizzata in funzione delle specifiche esigenze.



Heavy duty

Born as the heavy duty version of the MC 22, the **MC 28** is the optimal solution to take on particularly heavy works even when space is limited. Equipped with a 225 kW engine, the **MC 28** has a robust structure and is fitted with a 15 ton mast and reinforced clamps. Thanks to the innovative mast articulation system this drilling rig can be used for many civil engineering projects such as micropiles, anchors, jet grouting, drainages, soil nailing and consolidations in general. Equipped with advanced modular hydraulic circuits, the **MC 28** can utilize a wide range of rotary heads, hydraulic drifters, double head systems, water and mud pumps, winches and rod carousels and is suitable for rotary and rotary-percussive drilling. The machine can be equipped with hydraulic proportional servo-assisted controls or radio control for easy and safe operation. Like all **Comacchio** rigs, the **MC 28** can be customized according to specific needs.



Heavy duty

Née comme version heavy duty de la MC 22, la **MC 28** est la solution optimale pour faire face aux travaux particulièrement lourds, même dans des espaces confinés. Équipée de moteur de 225 kW et d'une structure solide et robuste, la **MC28** dispose d'un mât de 15 tonnes de traction et mors renforcés. Grâce au système d'articulation brevetée du mât, la **MC 28** peut être utilisée pour tout type d'intervention de génie civil (micropieux, ancrages, jet grouting, drainages, clouage du sol et confortement en général). Equipée de système hydraulique de conception modulaire avancée, la **MC 28** peut être équipée d'un large choix de têtes de rotation, marteaux hydrauliques, systèmes double-têtes, pompes à eau et à boue, treuils, chargeurs de tiges et est capable de réaliser tous types de forages en rotation ou roto-percussion. La machine peut être équipée de commandes hydrauliques de type proportionnel servo-assisté ou radiocommande. Comme toutes les machines **Comacchio**, la **MC 28** peut être personnalisée selon les besoins du client.



Heavy duty

Als heavy duty Version der MC 22, ist die **MC 28** die optimale Lösung, wenn es um besonders schwere Arbeit unter beengten Raumverhältnissen geht. Ausgestattet mit einem 225 kW Dieselmotor und einer soliden und robusten Struktur, bietet die **MC 28** 15 Tonnen Rückzugskraft und ist mit verstärkter Klemm- und Brechvorrichtung ausgerüstet. Der Einsatz der innovativen Comacchio-Kinematik ermöglicht die Verwendung dieses Bohrgerätes für jede Art von Spezialtiefbauarbeiten: Mikropfähle, Anker, Jet Grouting (Hochdruckbodenvermörtelung), Entwässerung, Bodenvernagelungen und Konsolidierungen im Allgemeinen. Dank ihrer fortschrittlichen modularen Hydraulikanlagen kann die **MC 28** mit einer breiten Palette von Drehantrieben, Hydraulikhämmern, Doppelkopfbohranlagen, Wasser- und Schlammumpen, Winden und Ladegeräten usw. ausgerüstet werden und ist somit für sämtliche Bohrtechniken einsetzbar. Durch die hydraulisch-proportionale Servosteuerung oder Funksteuerung ist die Maschine leicht und sicher zu bedienen. Wie alle **Comacchio** Bohrgeräte, kann die **MC 28** den Bedürfnissen des Kunden angepasst werden.



MC 28



Dati Tecnici - Technical Data - Caractéristiques Techniques - Technische Daten

Carro cingolato Undercarriage	Chariot chenille Fahrwerk			
Passo cingolo Wheel base	Enpattement Radstand	2.900 mm / 9,5 ft		
Larghezza max. Max width	Largeur max. Gesamtbreite	2.500 mm / 8,2 ft		
Larghezza soles Pad width	Largeur patins Kettenplattenbreite	500 mm / 19,6 in		
Pendenza max. Max. climbing ability	Pente max. Steigfähigkeit max.	36 %		
Velocità max. Max. speed	Vitesse max. Fahrgeschwindigkeit	1,5 km/h / 0,93 mph		
Centrale idraulica Power pack	Groupe hydraulique Hydraulikaggregat	High Tech Line		
Motore diesel Diesel engine	Moteur diesel Dieselmotor	DEUTZ TCD 2013 L06 2V STEP 3A / TIER 3 188 kW (252 HP) / 2.200 rpm	DEUTZ TCD 7.8 L06 4V STEP 3B / TIER 4i 225 kW (302 HP) / 2.200 rpm	
			CATERPILLAR C7.1 205 kW (275 HP) / 2.200 rpm STEP 4 / TIER 4 FINAL	
Serbatoio olio Oil tank	Réservoir huile Öltank	500 l / 132,0 gal		
Serbatoio gasolio Fuel tank	Réservoir diesel Dieseltank	400 l / 105,7 gal		
Mast Mast	Mât Lafette	10 TON	15 TON	
Corsa utile Feed stroke	Course utile Vorschub	4.000 - 10.200 mm 13,1 - 33,4 ft	4.000 - 10.200 mm 13,1 - 33,4 ft	
Lunghezza totale Total length	Longueur totale Gesamtlänge	7.450 - 12.500 mm 24,4 - 41,0 ft	7.400 - 12.700 mm 24,3 - 41,6 ft	
Forza di spinta Feed force	Poussée Vorschubkraft	9.500 daN / 21,356 lbs	14.000 daN / 31,473 lbs	
Forza di tiro Retract force	Traction Rückzugskraft	9.500 daN / 21,356 lbs	14.000 daN / 31,473 lbs	
Testa di rotazione Rotary head	Tête de rotation Drehkopf	R 3000	RH 4300	
Marce Gears	Vitesses Gänge	6	2/4	
Coppia max. Max torque	Couple max. Drehmoment max.	2.800 daNm / 20,651 lb*ft	4.800 daNm / 35,402 lb*ft	
Giri max. Max speed	Vitesse max. Drehzahl max.	210 rpm	134 rpm	
Passaggio testa Head passage	Passege de la tête Drehkopfdurchgang	128 mm / 5,0 in	135 mm / 5,3 in	
Morse Clamps	Mors Klemm- und Brechvorrichtung			
Diametro min. / max di presa Clamping range	Tige diamètre min. / max Durchmesser min. / max	45 - 360 mm 1,8 - 4,1 in	45 - 420 mm 1,8 - 16,5 in	45 - 520 mm 1,8 - 20,47 in
Forza di chiusura Clamping force	Force de serrage Klemmkraft	280 kN / 62,946 lbs		
Coppia svitaggio Breaking torque	Couple de deserrage Brechmoment	3.500 daNm / 25,814 lb*ft		
Peso Weight	Poids Gewicht	25.000 - 28.000 kg / 55,000 - 61,700 lbs		

Dati Tecnici - Technical Data - Caractéristiques Techniques - Technische Daten

ROTARY - ROTARY

Doppia testa Double head Double tête Doppelkopf	Tipo Type Type Typ	Marce Gears Vitesses Gänge	Coppia max. Max torque Couple max. Drehmoment max.	Giri max. Max speed Vitesse max. Drehzahl max.
Testa superiore Upper head Tête supérieure Oberer Kopf	R 2400-S	3	2.400 daNm / 17,701 lb*ft	153 rpm
Testa inferiore Lower head Tête inférieure Unterer Kopf	RH3200	3	3.600 daNm / 26,558 lb*ft	122 rpm
	RH4300	2/4	4.800 daNm / 35,402 lb*ft	134 rpm

ROTARY - DRIFTER

Doppia testa Double head Double tête Doppelkopf	Tipo Type Type Typ	Marce Gears Vitesses Gänge	Coppia max. Max torque Couple max. Drehmoment max.	Giri max. Max speed Vitesse max. Drehzahl max.	Energia battuta Impact energy Energie par coup Einzelschlangenergie	Frequenza Frequency Fréquence Schlagfrequenz
Testa inferiore Lower head Tête inférieure Unterer Kopf	RH3200	3	3.600 daNm 23,602 lb*ft	122 rpm	-	-
	RH4300	2/4	4.800 daNm 35,402 lb*ft	134 rpm	-	-
Martello Drifter Marteau Hammer	HD 8032	3	3.600 daNm 23,602 lb*ft	122 rpm	900 Nm / 6,638 lb*ft	2.200 min ⁻¹
	HD 8021	2/4	2.400 daNm 17,701 lb*ft	132 rpm	900 Nm / 6,638 lb*ft	2.200 min ⁻¹



Opzioni ed Accessori - Options and Accessories - Options et Accessoires - Optionen und Zubehör

Morsa doppia / Double clamp
Double mors / Doppelklemme

Carrello estrattore / Casing extractor
Extracteur hydraulique / Schutzrohr-Ausziehvorrichtung

Martello idraulico / Hydraulic drifter
Tête à rotopercussion / Hydraulikbohrhammer

Doppia testa / Double head
Double tête / Doppelkopfanlage

Mandrino idraulico / Hydraulic chuck
Chuck hydraulique / Hydraulischer Spannkopf

Argano idraulico / Hydraulic winch
Treuil hydraulique / Hydraulische Seilwinde

Mast speciali / Special masts
Mâts de forage spéciaux / Speziallafetten

Prolunga e timer per jet grouting
Extension and timer for jet grouting
Rallonge et temporisateur pour jet grouting
Mastverlängerung und Schrittsteuerung für HDBV

Pompa schiumogeno / Foam pump
Pompe à mousse / Schaumpumpe

Pompa triplex / Triplex pump
Pompe triplex / Triplexpumpe

Pompa a vite / Screw pump
Pompe à vis / Schraubenpumpe

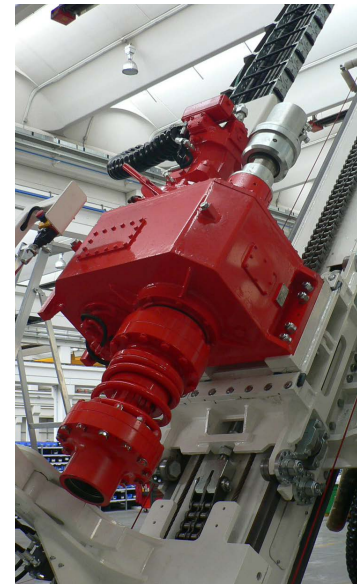
Lubrificatore di linea / D.T.H. lubricator
Graisseur de ligne / Linienöler

Saldatrice/generatore / Welder unit/generator
Groupe de soudure / Schweiss- und Stromaggregat

Caricatore aste / Rod carousel
Chargeur de tiges / Bohrgestängelader

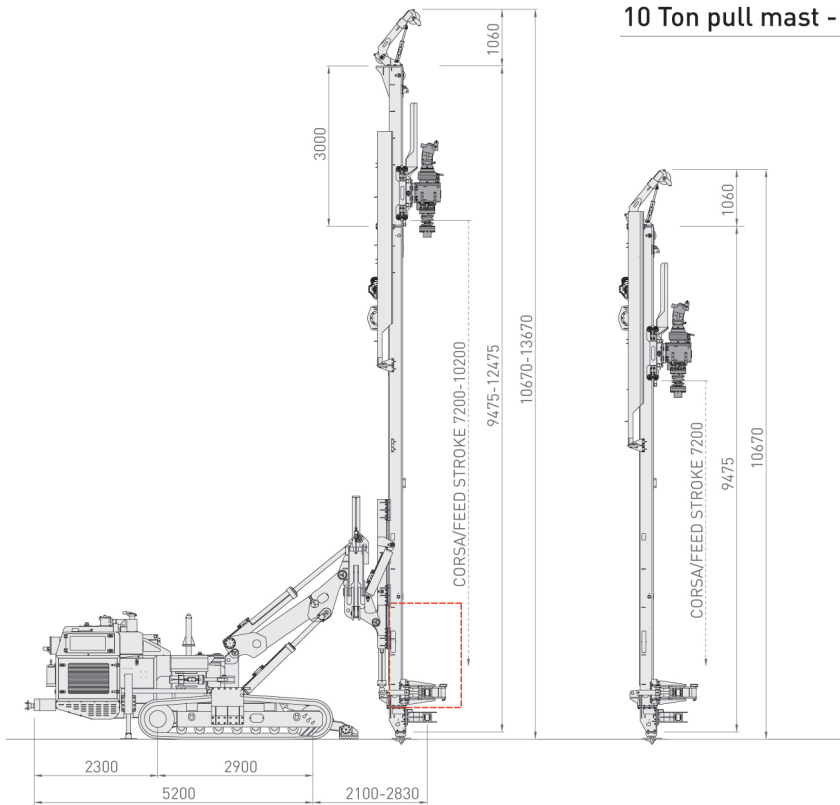
Radiocomando / Remote radio control
Radiocommande / Funkfernsteuerung

Gru idraulica / Hydraulic crane
Grue hydraulique / Hydraulikkran

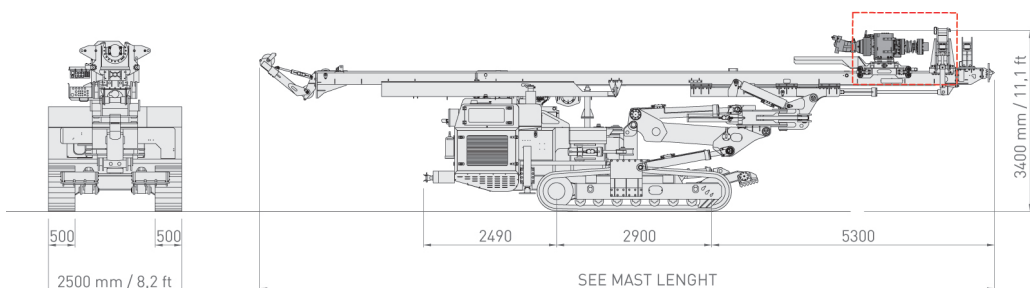
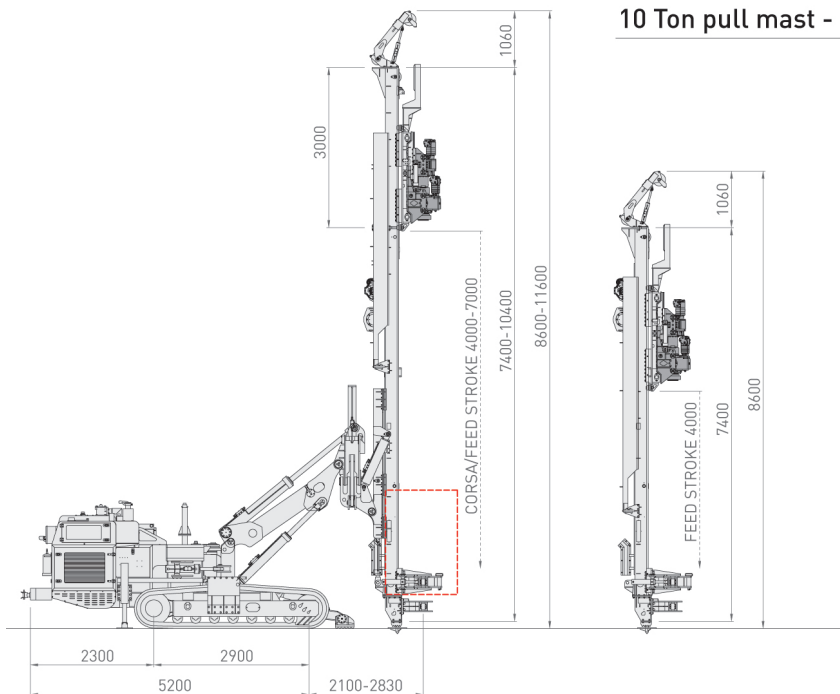


Dimensioni di ingombro (mm) - Overall dimensions (mm) - Dimensions (mm) - Aussenabmessungen (mm)

10 Ton pull mast - Single head set-up

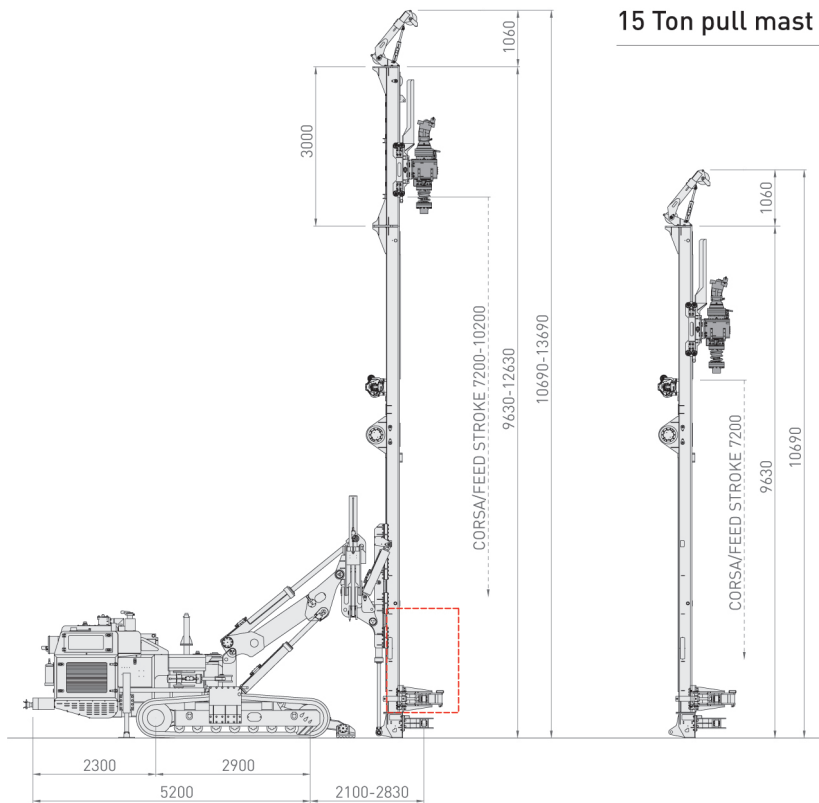


10 Ton pull mast - Double head set-up

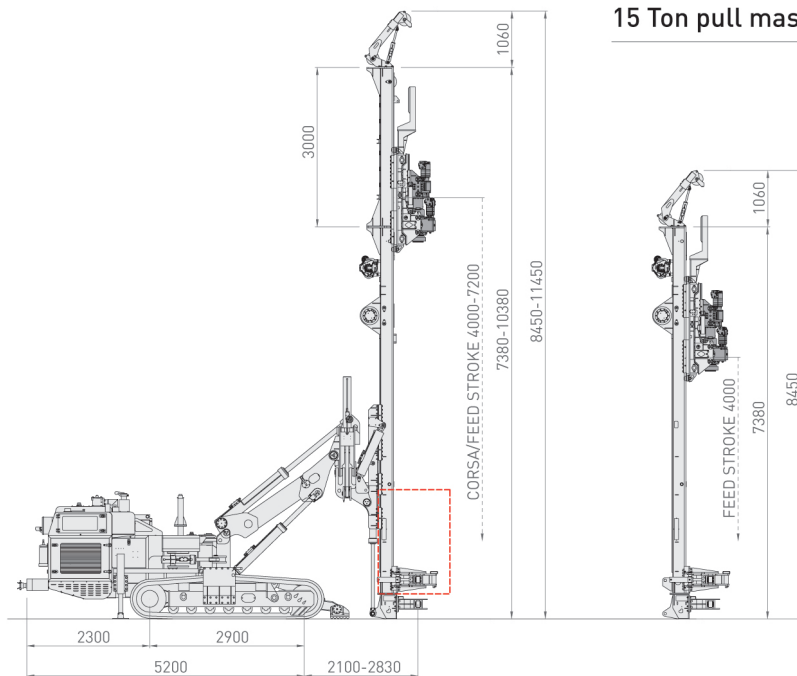


MC 28

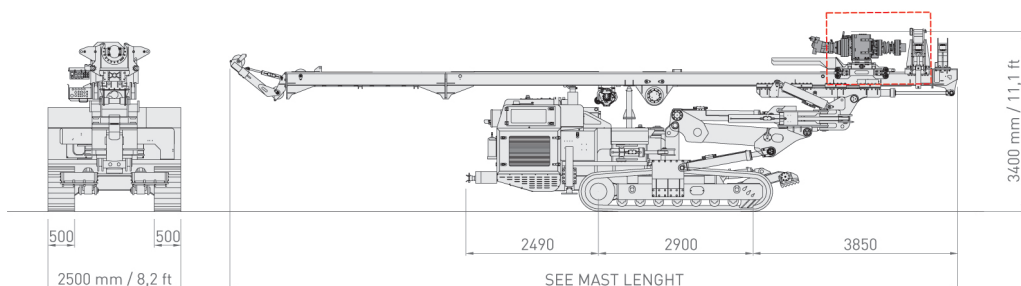
Dimensioni di ingombro (mm) - Overall dimensions (mm) - Dimensions (mm) - Aussenabmessungen (mm)



15 Ton pull mast - Single head set-up

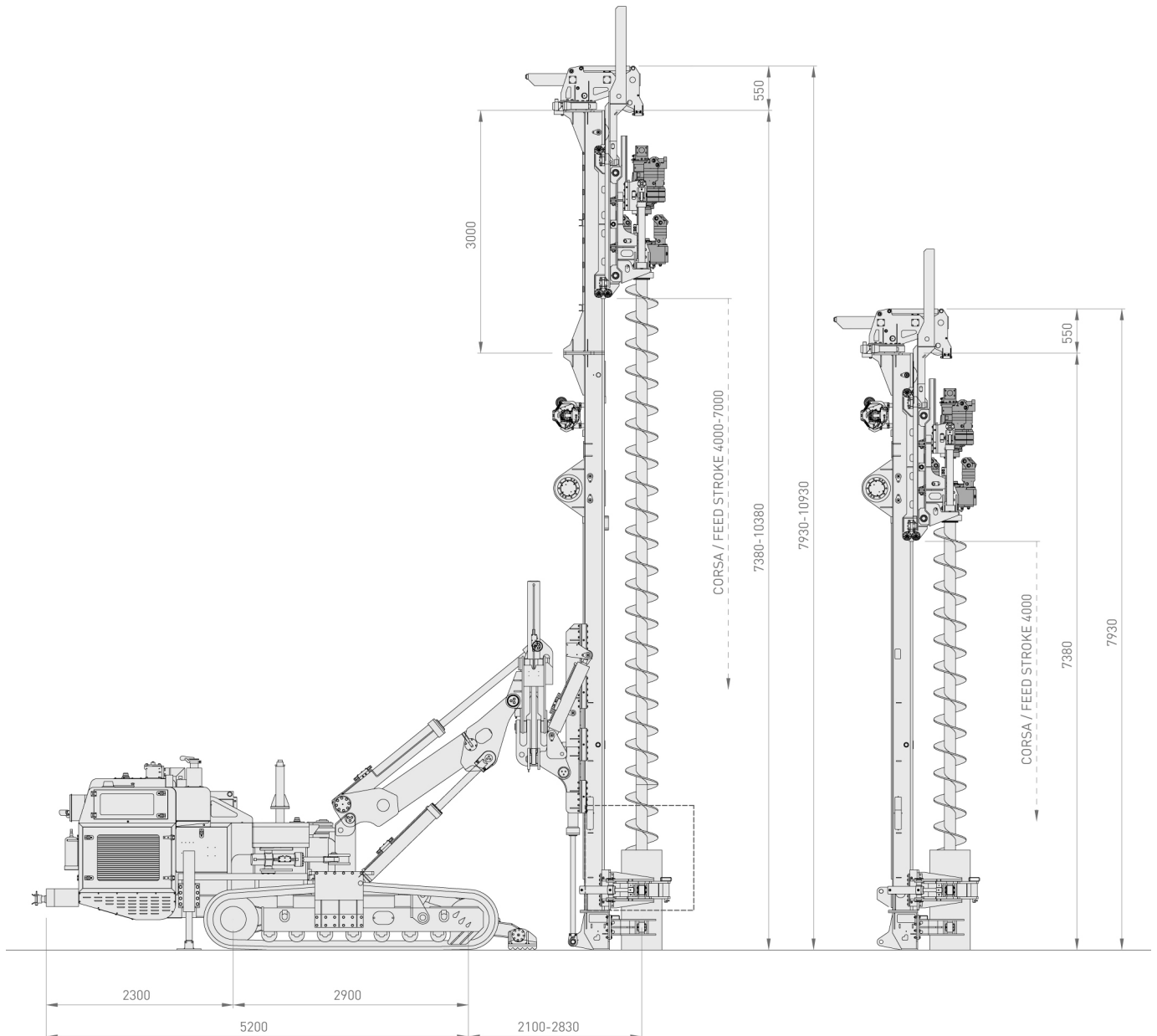


15 Ton pull mast - Double head set-up



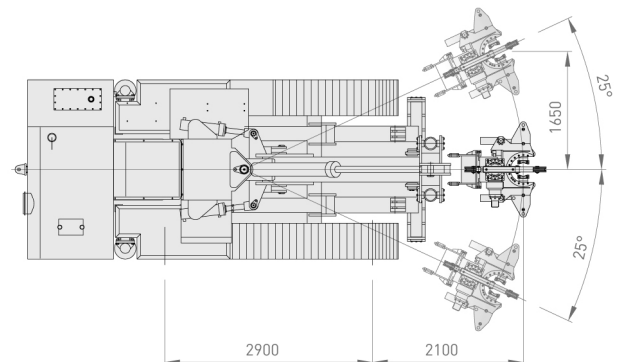
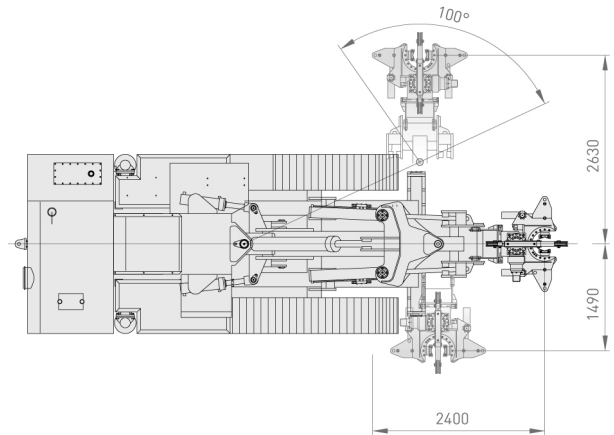
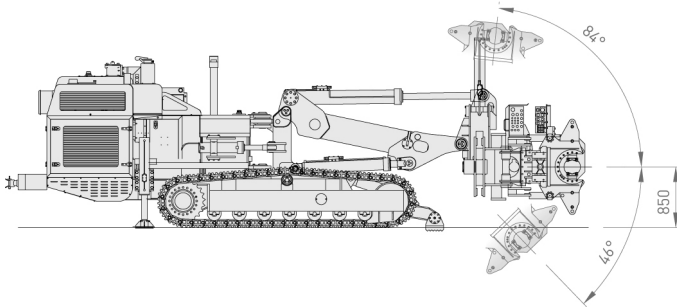
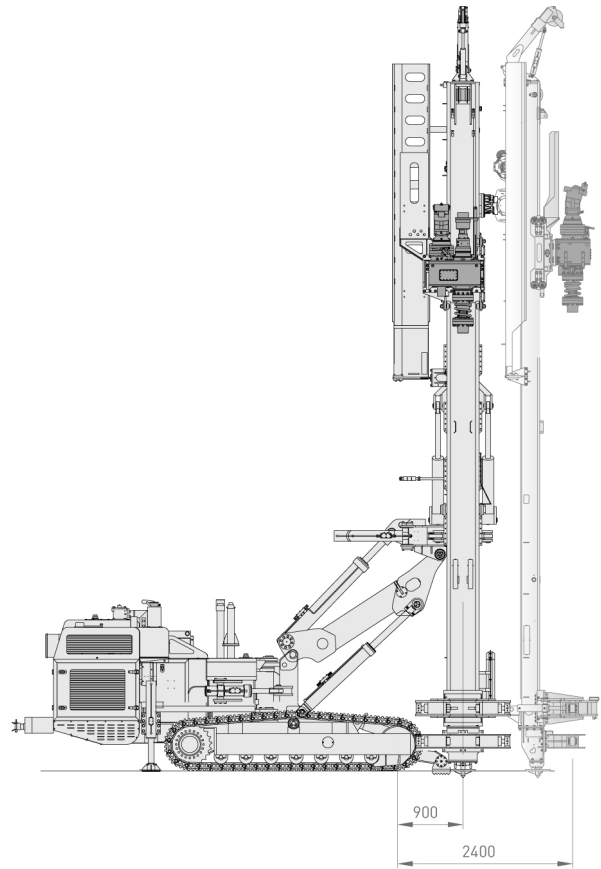
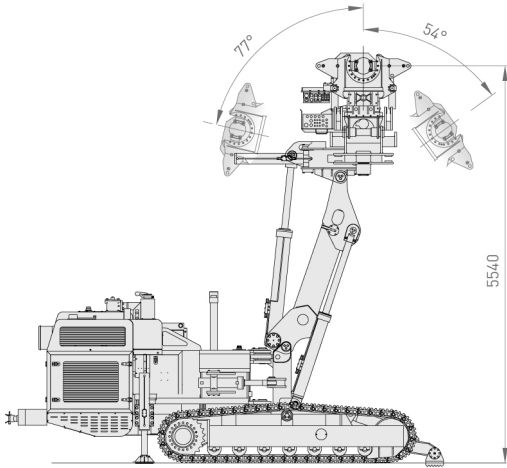
Dimensioni di ingombro (mm) - Overall dimensions (mm) - Dimensions (mm) - Aussenabmessungen (mm)

15 Ton pull mast - Plug drilling set-up

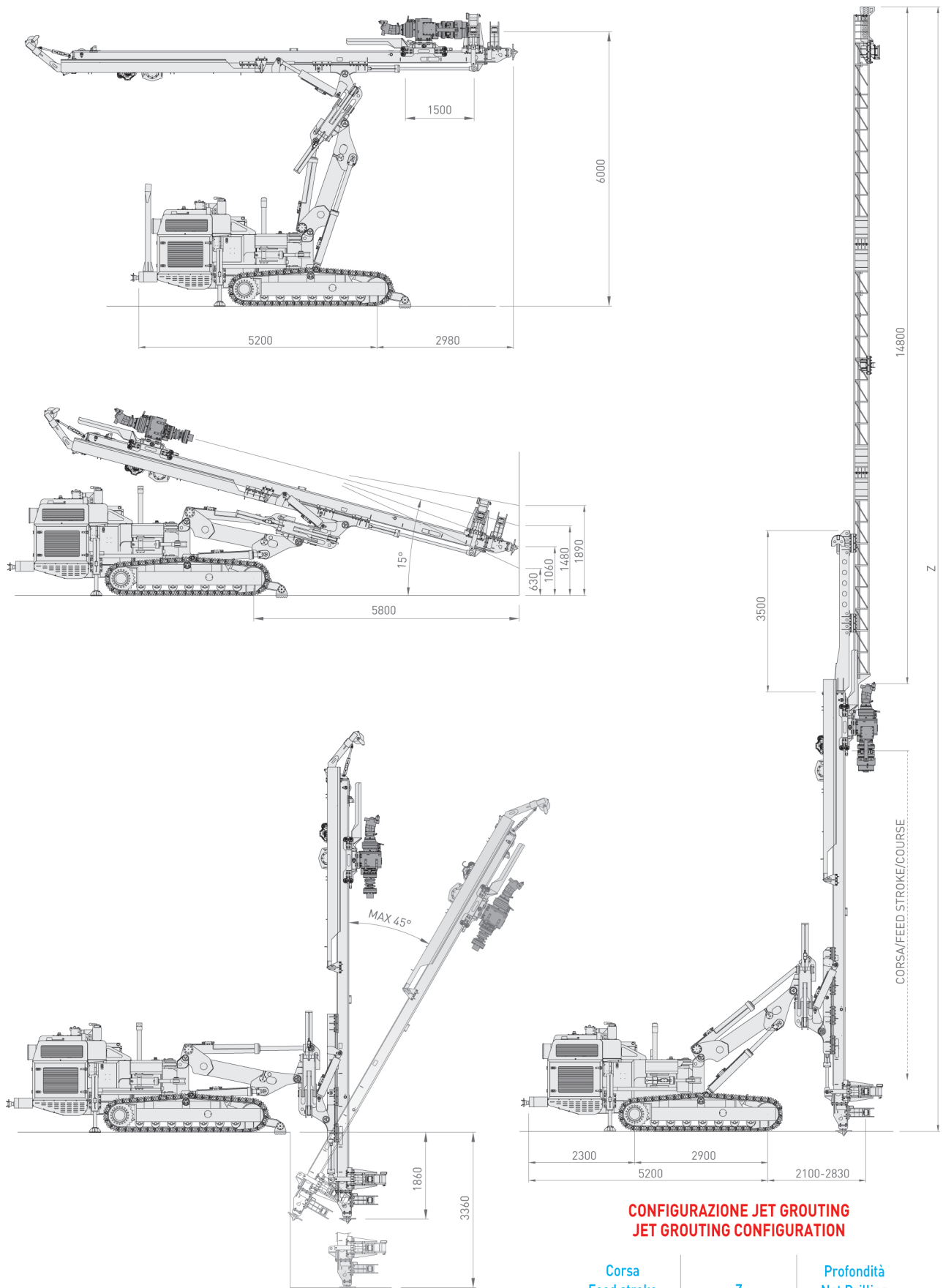


MC 28

Movimenti Mast (mm) - Mast Movements (mm) - Cinématique du Bras (mm) - Volle Gelenkmöglichkeit (mm)



Movimenti Mast (mm) - Mast Movements (mm) - Cinématique du Bras (mm) - Volle Gelenkmöglichkeit (mm)



CONFIGURAZIONE JET GROUTING JET GROUTING CONFIGURATION

Corsa Feed stroke (mm / ft)	Z (mm / ft)	Profondità Net Drilling Depth (mm / ft)
7200 / 23,6	23800 / 78,0	20000 / 65,6
10200 / 33,5	26800 / 87,9	23000 / 75,4



Comacchio s.r.l.

Via Callalta, 24/B - 31039 Riese Pio X (TV) (Italy)

Tel +39 0423 7585 - Fax + 39 0423 75592

sales@comacchio-industries.it - **www.comacchio-industries.it**

www.studiorubin.com - Printed 09-2016

I dati tecnici sono indicativi e soggetti a modifiche senza preavviso. / Specifications shown are only indicative and subject to alterations without prior notice
Les données techniques sont indicatives et sujettes à des modifications sans préavis / Die angegebenen Daten sind Richtwerte und können sich ohne Vorankündigung ändern.