

GEO 300



High Tech Line



Perforatrice idraulica
Hydraulic drill rig
Foreuse hydraulique
Hydraulisches Bohrgerät

Dati Tecnici - Technical Data - Caractéristiques Techniques - Technische Daten

Carro cingolato Undercarriage	Chariot chenille Fahrwerk					
Passo cingolo Wheel base	Enpattement Radstand	1.380 mm / 4,5 ft				
Larghezza max. Max width	Largeur max. Gesamtbreite	900 - 1.400 mm / 2,9 - 4,5 ft				
Larghezza suole Pad width	Largeur patins Kettenplattenbreite	250 mm / 9,8 in				
Pendenza max. Max. climbing ability	Pente max. Steigfähigkeit max.	36 %				
Velocità max. Max. speed	Vitesse max. Fahrgeschwindigkeit	1 km/h / 0,62 mph				
Centrale idraulica Power pack	Groupe hydraulique Hydraulikaggregat	<i>High Tech Line</i>				
Motore diesel Diesel engine	Moteur diesel Dieselmotor	PERKINS 404D - 22T			HATZ 4L 43C	
Potenza motore Engine power	Puissance moteur Motorleistung	44,78 kW (60 HP) / 2.800 rpm STEP 3A - TIER 3			42,8 kW (57 HP) / 2.300 rpm STEP 3B - TIER 4i	
Serbatoio olio Oil tank	Réservoir huile Öltank	200 l / 52,8 gal				
Serbatoio gasolio Fuel tank	Réservoir diesel Dieseltank	40 l / 10,5 gal				
Mast Mast	Mât Lafette					
Corsa utile Feed stroke	Course utile Vorschub	1.400 - 2.400 mm 4,6 - 7,8 ft	2.500 mm 8,2 ft	2.400 mm 7,8 ft		
Lunghezza totale Total length	Longueur totale Gesamtlänge	2.630 - 3.630 mm 8,6 - 11,9 ft	3.730 mm 12,2 ft	3.650 mm 11,9 ft		
Forza di spinta Feed force	Poussée Vorschubkraft	3.500 daN / 7,868 lbs			5.000 daN / 11,240 lbs	
Forza di tiro Retract force	Traction Rückzugskraft	3.500 daN / 7,868 lbs			5.000 daN / 11,240 lbs	
Testa di rotazione Rotary head	Tête de rotation Drehkopf	R 350	R 400	R 500	R 750 C	R 900 C
Marce Gears	Vitesses Gänge	4	4	4	3	2/3/4
Coppia max. Max torque	Couple max. Drehmoment max.	480 daNm 3,540 lb*ft	380 daNm 2,802 lb*ft	480 daNm 3,540 lb*ft	850 daNm 6,269 lb*ft	1.100 daNm 8,113 lb*ft
Giri max. Max speed	Vitesse max. Drehzahl max.	580 rpm	560 rpm	475 rpm	380 rpm	140 rpm
Morse Clamps	Mors Klemm- und Brechvorrichtung					
Diametro min. / max di presa Clamping range	Tige/diamètre min. / max Durchmesser min. / max	45 - 220 mm / 1,8 - 8,6 in				
Forza di chiusura Clamping force	Force de serrage Klemmkraft	130 kN / 29,225 lbs				
Coppia svitaggio Breaking torque	Couple de deserrage Brechmoment	1.000 daNm / 7,37 lb*ft				
Peso Weight	Poids Gewicht	3.000 - 3.300 kg / 6,600 - 7,300 lbs				

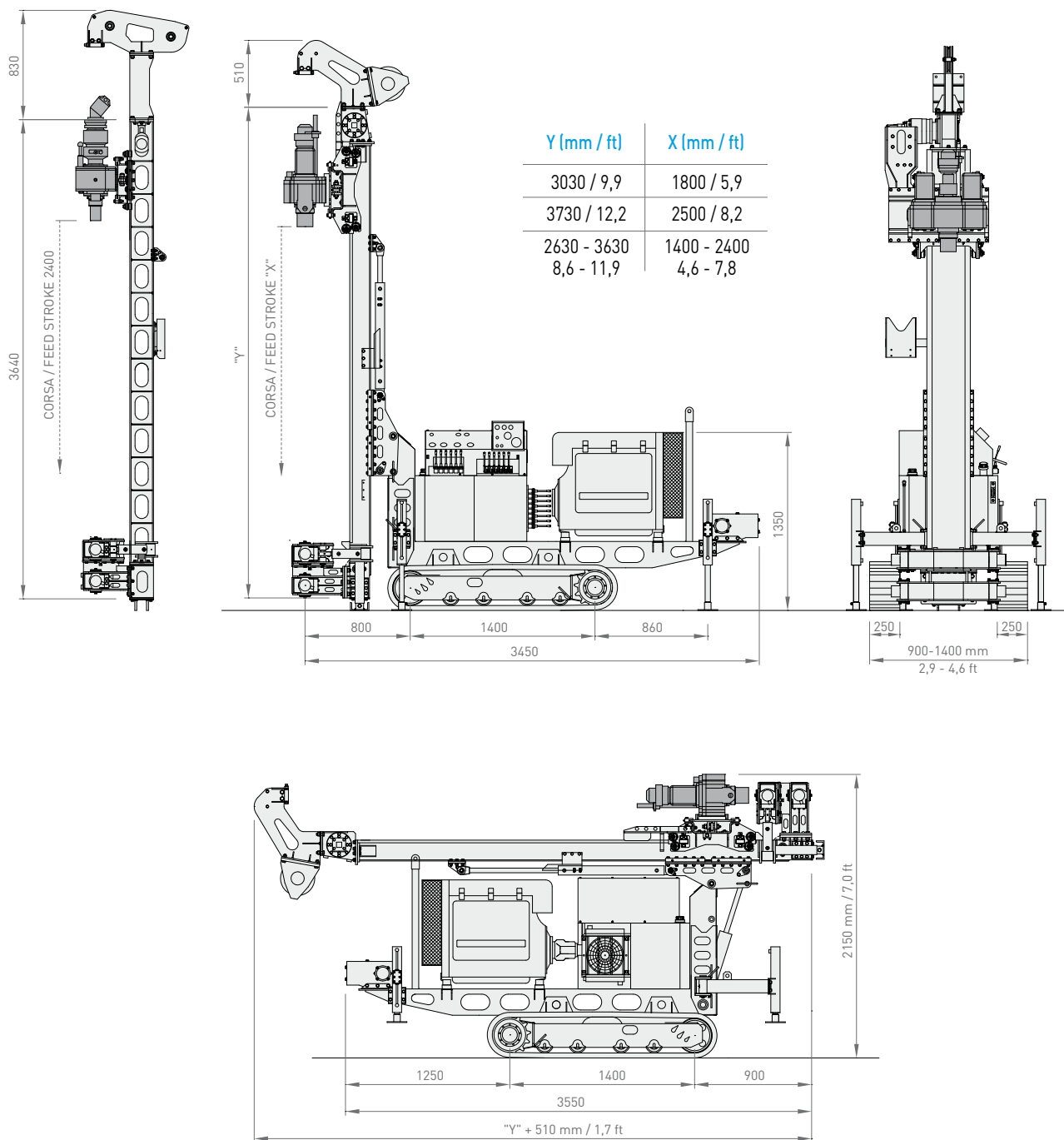
Opzioni ed Accessori - Options and Accessories - Options et Accessoires - Optionen und Zubehör

- Morsa doppia / Double clamp
Double mors / Doppelklemme
- Morsa semplice / Single clamp
Simple mors / Einfachklemme
- Martinetto svitatore con chiave
Hydraulic breakout cylinder
Piston dévisseur avec clef
Brechzylinder mit Schlüssel
- Martinetti estrattori / Casing extractor
Extracteur pour tubes / Schutzrohr-Ausbrechzylinder
- Martello idraulico / Hydraulic drifter
Tête à rotopercussion / Hydraulikhammer
- Argano idraulico / Hydraulic winch
Treuil hydraulique / Hydraulische Seilwinde
- Mast speciali / Special masts
Mâts de forage spéciaux / Speziallafetten
- Pompa schiumogeno / Foam pump
Pompe à mousse / Schaumpumpe
- Pompa acqua / Water pump
Pompe à eau / Wasserpumpe
- Pompa a vite / Screw pump
Pompe à vis / Schraubpumpe
- Lubrificatore di linea / D.T.H. lubricator
Graisseur de ligne / Linienöler
- Fari di lavoro / Work lights
Phares de travail / Arbeitsscheinwerfer
- Penetrometro per SPT / SPT Penetrometer
Pénétrömètre SPT / SPT-Sonde
- Kit CE / CE marking kit
Kit CE / CE-Kit



GEO 300

Dimensioni di ingombro (mm) - Overall dimensions (mm) - Dimensions (mm) - Aussenabmessungen (mm)



I dati tecnici sono indicativi e soggetti a modifiche senza preavviso. / Specifications shown are only indicative and subject to alterations without prior notice
Les données techniques sont indicatives et sujettes à des modifications sans préavis / Die angegebenen Daten sind Richtwerte und können sich ohne Vorankündigung ändern.

www.studiorubin.com - Printed 06-2015



Comacchio s.r.l.

Via Callalta, 24/B - 31039 Riese Pio X (TV) (Italy)

Tel +39 0423 7585 - Fax +39 0423 755592

sales@comacchio-industries.it - www.comacchio-industries.it