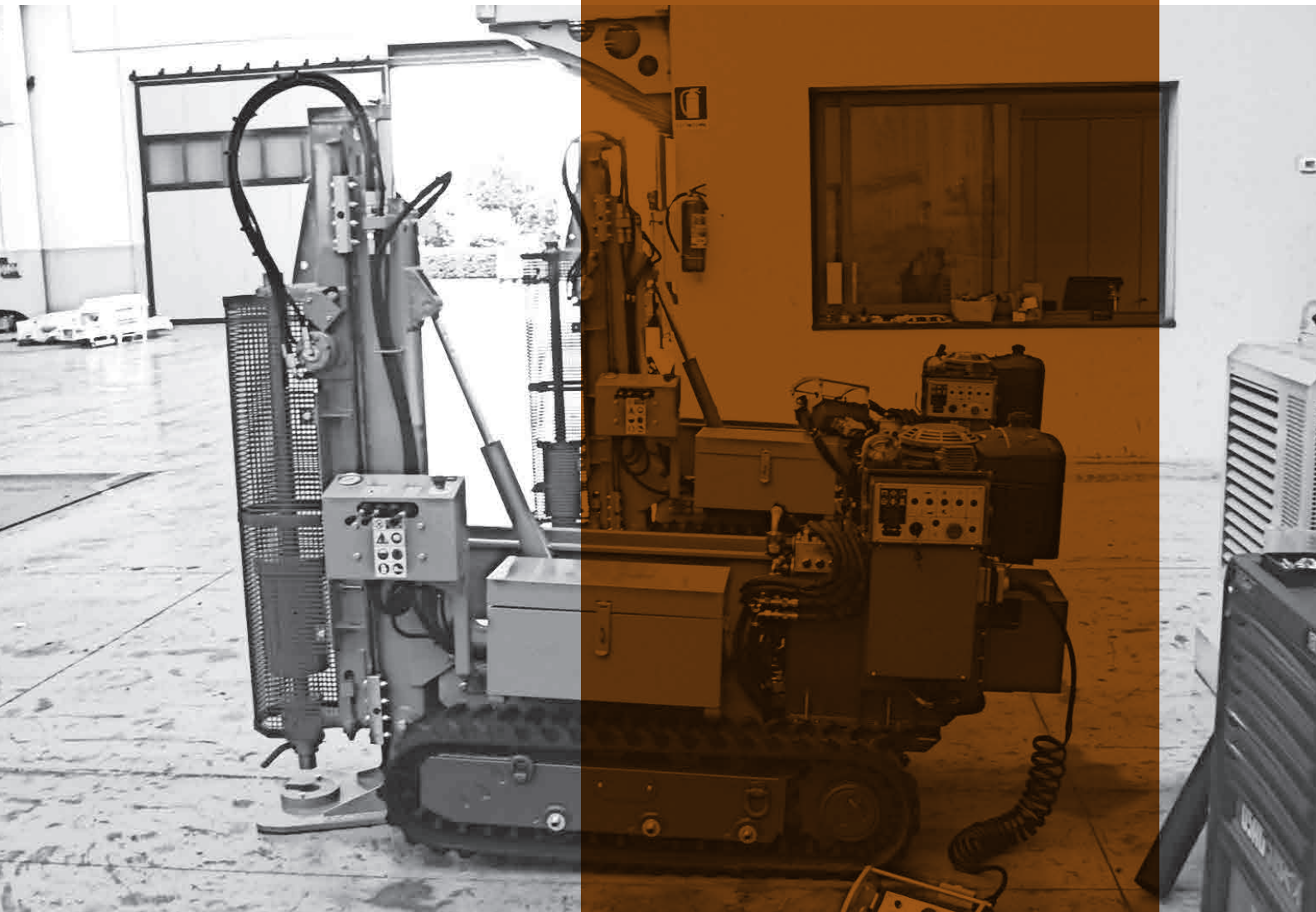


# PC 64-75



# PC 64-75

## Penetrometro dinamico

Il **PC 64-75** è un Penetrometro Dinamico Automatico montato su carro cingolato in gomma idoneo per campionature, prove SPT (Standard Penetration Test) e DPS (Dynamic Probing Standards). Le dimensioni compatte e la semplicità di utilizzo fanno del PC 64-75 un ottimo strumento per test geotecnici ed analisi ambientali.



## Dynamic penetrometer

The **PC 64-75** is an Automatic Dynamic Penetrometer installed on rubber tracks suitable for soil sampling, SPT (Standard Penetration Test) and DPS (Dynamic Probing Standard). The compact size and ease of use make the PC 64-75 an optimal instrument for geotechnical testing and environmental analysis.



## Pénétromètre Dynamique

Le **PC 64-75** est un Pénétromètre Automatique Dynamique, monté sur un chariot à chenilles en caoutchouc, adapté pour l'échantillonnage du sol, le SPT (Essai de pénétration standard) et le DPS (Essai dynamique). Grâce à sa taille compacte et à sa facilité d'utilisation, le PC 64-75 est un excellent instrument pour les essais géotechniques et les suivis environnementaux.



## Dynamisches Penetrometer

Das Gerät **PC 64-75** ist ein Automatisches Dynamisches Penetrometer für Probenahmen für Bodenaufschlüsse und zur Durchführung von SPT (Standard Penetration Test) und von Rammsondierungen (Dynamic Probe Standards). Durch die kompakten Abmessungen und einfache Handhabung ist das Gerät PC 64-75 ein ideales Instrument für geotechnische Untersuchungen und für Umweltüberwachungen.

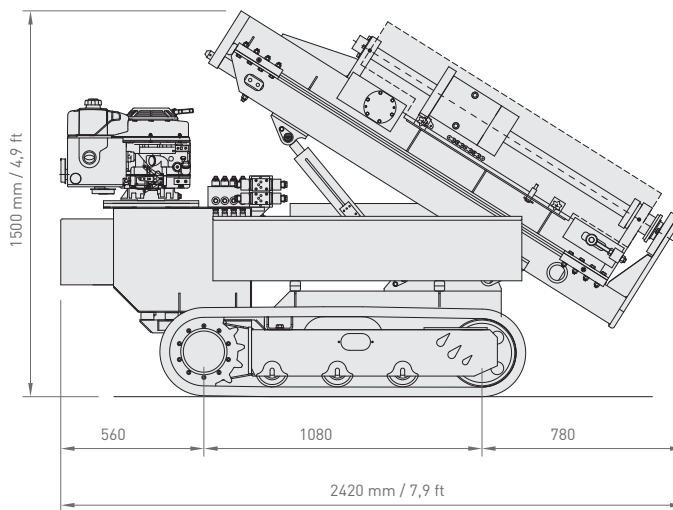
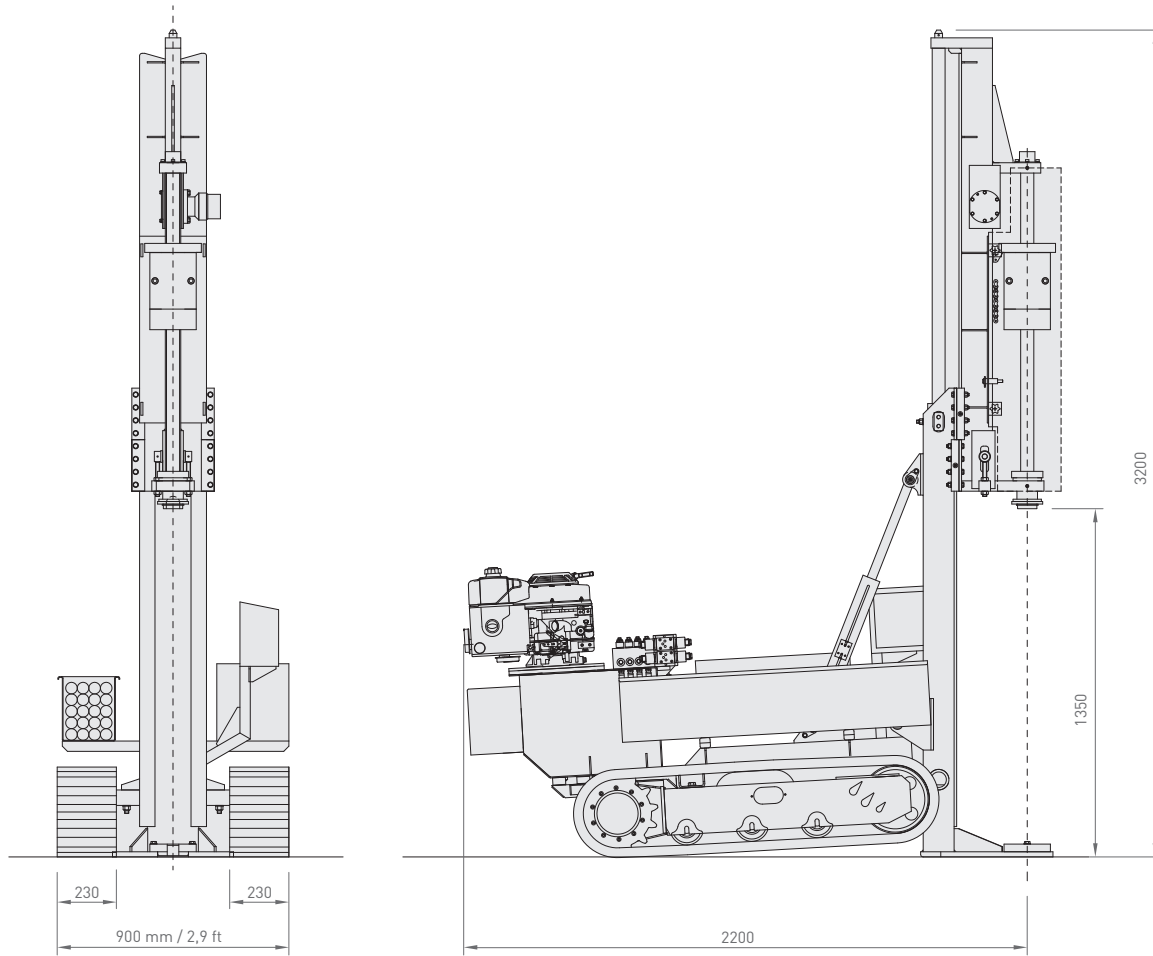


## Dati Tecnici - Technical Data - Caractéristiques Techniques - Technische Daten

<b>Carro cingolato Undercarriage</b>	<b>Chariot chenille Fahrwerk</b>		
Passo cingolo Wheel base	Enpattement Radstand	1.080 mm / 3,5 ft	
Larghezza max. Max width	Largeur max. Gesamtbreite	900 mm / 2,9 ft	
Larghezza suole Pad width	Largeur patins Kettenplattenbreite	230 mm / 9,1 in	
Pendenza max. Max. climbing ability	Pente max. Steigfähigkeit max.	36 %	
Velocità max. Max. speed	Vitesse max. Fahrgeschwindigkeit	1-2 km/h / 0,62 - 1,24 mph	
<b>Centrale idraulica Power pack</b>	<b>Groupe hydraulique Hydraulikaggregat</b>		
Motore diesel Diesel engine	Moteur diesel Dieselmotor	HATZ	
Potenza motore Engine power	Puissance moteur Motorleistung	7,4 kW (10 HP)	
<b>Mast Mast</b>	<b>Mât Lafette</b>	<b>SPT</b>	<b>DPS</b>
Corsa massa battente Hammer drop	Course du marteau Fallhöhe	750 mm / 2,5 ft	500 mm / 1,6 ft
Corsa sollevamento Lifting stroke	Levée Hub	1.300 mm / 4,3 ft	
Forza di estrazione Extracion force	Force d'extracion Auszugskraft	7.000 daN / 15,740 lbs	
Peso Massa Hamer weight	Poids du marteau Masse des Fallbärs	64 kg (32+32) / 100 lbs	50 kg / 110 lbs
Frequenza battuta Frequency	Fréquence Schlagfrequenz	20 min <sup>-1</sup>	
<b>Peso Weight</b>	<b>Poids Gewicht</b>	1.000 - 1.100 kg / 2,200 - 2,400 lbs	

# PC 64-75

Dimensioni di ingombro (mm) - Overall dimensions (mm) - Dimensions (mm) - Aussenabmessungen (mm)



**Comacchio s.r.l.**

Via Callalta, 24/B - 31039 Riese Pio X (TV) (Italy)

Tel +39 0423 7585 - Fax +39 0423 755592

sales@comacchio-industries.it - [www.comacchio-industries.it](http://www.comacchio-industries.it)

I dati tecnici sono indicativi e soggetti a modifiche senza preavviso. / Specifications shown are only indicative and subject to alterations without prior notice.  
Les données techniques sont indicatives et sujettes à des modifications sans préavis. / Die angegebenen Daten sind Richtwerte und können sich ohne Vorankündigung ändern.